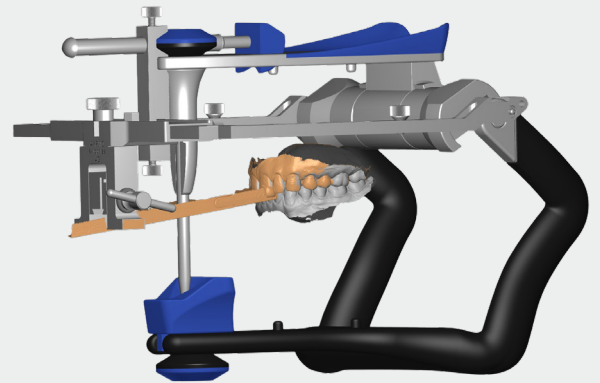


AXP

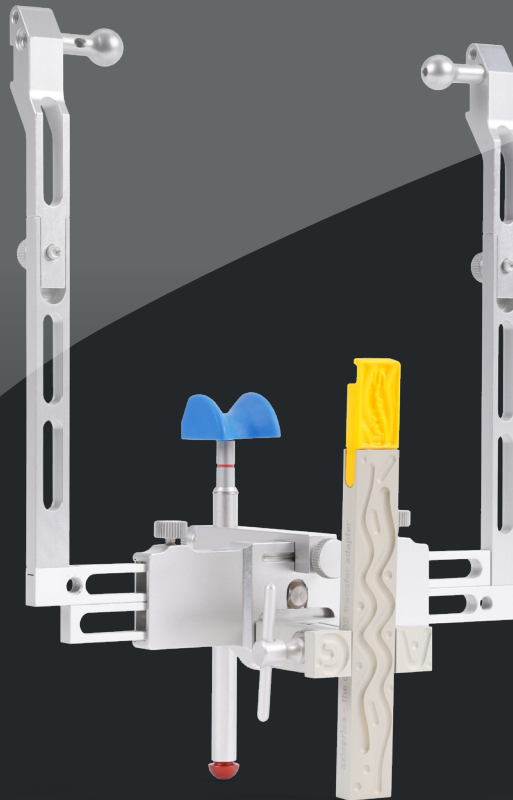
# axioprisa



reddot award 2021  
winner



Digital Manual



Der digitalisierbare Bissgabelträger  
für Amann Girrbach Rotofix  
The digitizable transfer fork assembly  
for Amann Girrbach Rotofix



Made in Germany

1



Den AxioJig aufstecken.

*Attaching the AxioJig.*

2



Den Bissgabelträger bis zum Anschlag aufschieben.

*Push the transfer fork assembly until the end.*

3



Den Bissgabelträger fixieren.

*Fixing the transfer fork assembly.*

4



Den Übertragungsbogen anlegen und **PVS** auftragen.

*Place the facebow and add PVS.*

5



Den Axiojig an der Schneidezahnkante anlegen.

*Apply the Axiojig to the incisal tooth edge.*

6



Patient auf das Axiojig beißen lassen, Flügelschraube anziehen und warten bis das **Silikon** ausgehärtet ist.

*Let the patient bite on the Axiojig and wait until the silicon hardens.*

7



Der Patient öffnet den Mund und hält den Bogen in Position. Der Scan des AxioPrisa und der Okklusion kann nun beginnen.

*Patient opens the mouth and holds the bow in position. The AxioPrisa and occlusion scan can now be started.*

8



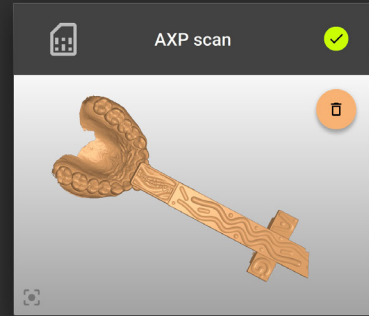
Zum Schluss den Transferbogen vom Patienten abnehmen.

*Finally, remove the transfer bow from the patient.*

1.

Import Ihrer STL / PLY / OBJ-Dateien  
 Import your STL / PLY / OBJ files

IMPORT MAIN FILES



SWAP WITH AXP SCAN

SWAP WITH AXP SCAN

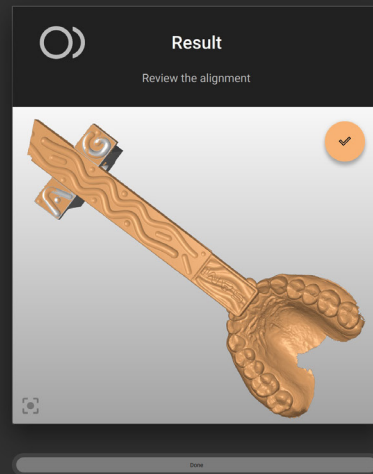
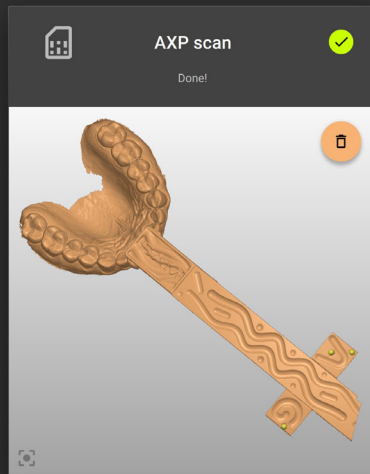
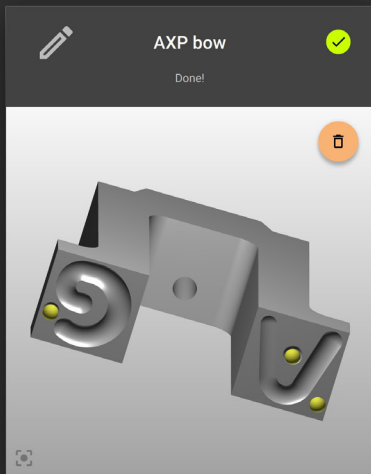
GO BACK

IMPORT EXTRA FILES

NEXT AXP SCAN -- BOW

2.

AXP-Scan auf AXP-Konstruktion ausrichten  
 Align AXP scan to AXP construction



GO BACK

RESET STEP

FINE ALIGN THE MESHES

NEXT MAXILLA -- AXP SCAN

Nur fünf Schritte zu präzise ausgerichteten Modellen im STL-Datei Format.  
Only five steps to the precisely aligned model as STL file.

3.

### Oberkiefer an AXP-Scan ausrichten Align maxilla scan to AXP scan

AXP scan Done! ✓

Maxilla Done! ✓

Result Review the alignment

GO BACK RESET STEP FINE ALIGN THE MESHES NEXT REVIEW ALIGNMENT

4.

### Situationübersicht Situation overview

NOT OK. GO BACK (ARC OF CLOSURE) OK. GO TO EXPORT



5.

Exportieren Sie Ihre ausgerichteten AXP Modelle

Export your aligned AXP models



Save case as files for SAM

Save case as files for 3shape

Save case as files for exocad

Print case using SAM AxioSnapMount

GO BACK

EXIT AXP APPLICATION

START A NEW CASE

X.

Testen Sie Axiosnapmount

Try out Axiosnapmount

Saves the current case and opens it in SAM AxioSnapMount for printed articulator mounting.

GO BACK

EXIT AXP APPLICATION

START A NEW CASE



Apple & Windows  
Lizenzsystem für 12 / 24- Monate  
Apple & Windows  
License system for 12 / 24- Months



# axiosnapmount

ASM

# The final step

HOLEN SIE SICH BEIDE SOFTWARES FÜR DAS VOLLE ERLEBNIS  
GET BOTH SOFTWARES FOR THE FULL EXPERIENCE

AXP

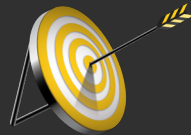
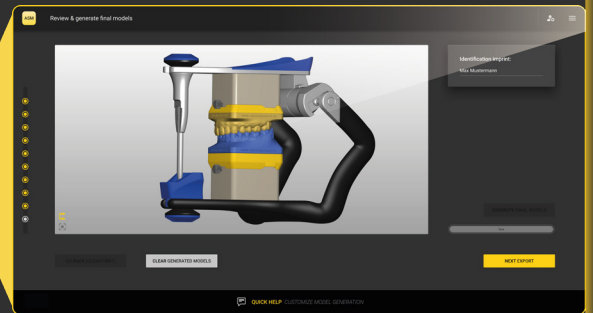
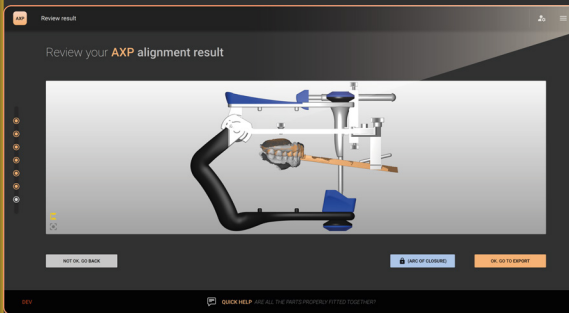
digitalisierbarer Transferbogen  
*digitizable transferbow*

axioprisa.com

digitales Modellmontagesystem  
*digital model mounting system*

ASM

axiosnapmount.com



Präzise  
*precision*



Materialsparris  
*material-saving*



Zeitsparnis  
*time-saving*



## Schnellübersicht Quickguide

1. Import Ihrer STL / PLY / OBJ-Dateien  
*Import your STL / PLY / OBJ files*
2. AXP-Scan auf AXP-Konstruktion ausrichten  
*Align AXP scan to AXP construction*
3. Oberkiefer an AXP-Scan ausrichten  
*Align maxilla scan to AXP scan*
4. Situationübersicht  
*Situation overview*
5. Exportieren Sie Ihre ausgerichteten AXP Modelle  
*Export your aligned AXP models*
- X. Testen Sie Axiosnapmount  
*Try out Axiosnapmount*

# axiosnapmount

# ASM

# The final step

## DISTANZSOCKEL KIT AC FÜR ARTEX CARBON SPACER BLOCKS KIT AC FOR ARTEX CARBON

REF ASM 410 K

ohne Software Lizenz  
without software license



2 x ASM 411 - Distanzsockel ACS inkl. Magnettopf mit Magnet  
2 x ASM 412 - Distanzsockel ACM inkl. Magnettopf mit Magnet  
2 x ASM 413 - Distanzsockel ACL inkl. Magnettopf mit Magnet

2 x ASM 411 - *Spacer block ACS incl. magnet pod with magnet*  
2 x ASM 412 - *Spacer block ACM incl. magnet pod with magnet*  
2 x ASM 413 - *Spacer block ACL incl. magnet pod with magnet*



**AXIOJIG BISSGABEL**  
**AXIOJIG TRANSFER FORK**

**AXIOJIG BISSGABEL REFILL - L**  
**AXIOJIG TRANSFER FORK REFILL - L**

**REF** AXP 101L



500 gelbe Jigs zur Einmalverwendung  
25 Einzelpackungen à 20 Stk.  
*500 yellow jigs for single use  
25 single packs of each 20 pcs.*

**AXIOJIG BISSGABEL REFILL - M**  
**AXIOJIG TRANSFER FORK REFILL - M**

**REF** AXP 101M



100 gelbe Jigs zur Einmalverwendung  
5 Einzelpackungen à 20 Stk.  
*100 yellow jigs for single use  
5 single packs of each 20 pcs.*

**AXIOJIG BISSGABEL REFILL - S**  
**AXIOJIG TRANSFER FORK REFILL - S**

**REF** AXP 101S



20 Jigs zur Einmalverwendung  
1 Einzelpackung à 20 Stk.  
*20 yellow jigs for single use  
1 single pack of 20 pcs.*

**AXIOJIG BISSGABEL REFILL - XS**  
**AXIOJIG TRANSFER FORK REFILL - XS**

**REF** AXP 101XS



10 gelbe Jigs zur Einmalverwendung  
1 x Beutel  
*10 yellow jigs for single use  
1 x plastic bag*

Axiojig ist FDA / CE zugelassenes Material  
*Axiojig is FDA / CE approved material*

SOFTWARE-LIZENZEN  
SOFTWARE LICENSES

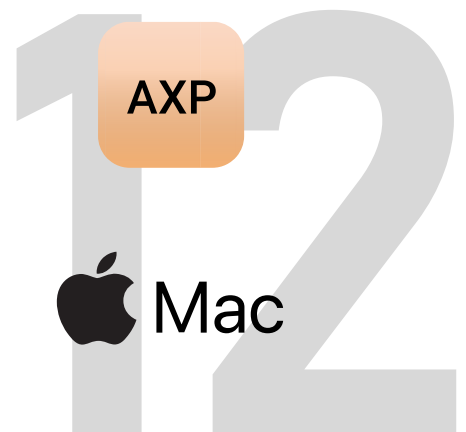
AXIOPRISA LIZENZ - 12 MONATE - WINDOWS  
AXIOPRISA LICENSE - 12 MONTHS - WINDOWS

REF AXP 821.112



AXIOPRISA LIZENZ - 12 MONATE - APPLE  
AXIOPRISA LICENSE - 12 MONTHS - APPLE

REF AXP 921.112



AXIOPRISA LIZENZ - 24 MONATE - WINDOWS  
AXIOPRISA LICENSE - 24 MONTHS - WINDOWS

REF AXP 821.124



AXIOPRISA LIZENZ - 24 MONATE - APPLE  
AXIOPRISA LICENSE - 24 MONTHS - APPLE

REF AXP 921.124



**PFLEGE DES BISSGABELTRÄGERS AXIOPRISA**  
**CARE OF TRANSFER FORK ASSEMBLY AXIOPRISA**

Der AxioJig ist zur Einmalverwendung angedacht. Halten Sie das AxioPrisa Bissgabelträger und brechen Sie den gelben AxioJig heraus.

*The AxioJig is intended for single use. Hold the AxioPrisa transfer fork assembly and break out the yellow AxioJig.*



Der AxioPrisa Bissgabelträger wird anschließend per Wischdesinfektion gereinigt und für die nächste Verwendung trocken und sauber gelagert.

*The AxioPrisa bite fork assembly is then cleaned by disinfection wiper and stored dry and clean for the next use.*

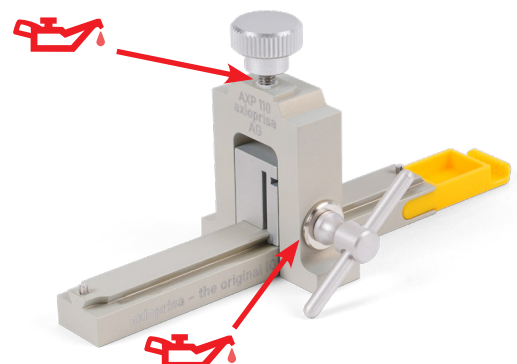


**Höhere Ethanolkonzentrationen führen zu schnelleren Korrosionsraten bei Aluminiumlegierungen**

***Higher ethanol concentrations result in faster corrosion rates of aluminum alloys***

Der AxioPrisa Bissgabelträger besteht aus Aluminium und darf nicht in den Thermo-Desinfektor oder den Autoklaven gebracht werden. Sensible Stellen, wie Gewinde und Laufschiene vom Sagittalstab müssen regelmäßig mit Multi-Silikonfett angefettet werden.

*The AxioPrisa bite fork assembly is made of aluminum and must not be placed in the thermo-disinfector or the autoclave. Sensitive areas, such as the thread and running rail of the sagittal rod, must be greased regularly with Multi-Silicone grease.*



**ONE STEP AHEAD**

**SAM Präzisionstechnik GmbH**  
Fussbergstrasse 1  
82131 Gauting  
Germany

[www.axioprisa.com](http://www.axioprisa.com)  
patents pending